

לכבוד:

21.01.16

איגוד ערים אזור מפרץ חיפה – הגנת הסביבה,

רחוב יעקב מושלי 7, ת.ד. 25028,

חיפה 31250.

דוח ELF/דאלית אל-כרמל/1008

לידי: ד"ר מונה נופי-נעמה, מרכזת קרינה אלקטרומגנטית.

הנידון: דוח מדידת שדה מגנטי בתחום תדר רשת החשמל (ELF)

בגן ילדים אלריחאן בדאלית אל-כרמל

שם המבקש	ד"ר מונה נופי-נעמה, מרכזת קרינה אלקטרומגנטית באיגוד ערים אזור מפרץ חיפה.
תאריך הבקשה	25.11.15 .
מספר טלפון	04-8428201
כתובת דוא"ל	mounan@envihaifa.org.il
תאריך ביצוע המדידות	יום שלישי, 08.12.15, בין השעות 11:40 – 12:20.
כתובת מקום המדידות	שכונת הורדים.
המדידות נערכו בנוכחות	הגנת אנתסאר חלבי, רמזי מהמועצה המקומית.
סוג המדידות	מדידת עוצמת שדה מגנטי הנובע מרשת החשמל.

מבצע המדידות:

שם מבצע המדידות	ד"ר ישראל כהן.
מס' היתר למתן שירות למדידת קרינה בלתי מייננת בתחום תדרי רשת החשמל מטעם המשרד להגנת הסביבה	3004-02-4.
תוקף היתר	25.08.20

מיקום המדידה, תנאי מזג האוויר ומקורות השדה המגנטי:

תיאור מקום המדידה	גן ילדים במבנה על קרקע.
תנאי ביצוע מדידה	מזג אוויר בהיר ונעים יחסית לעונה.
מקורות השדה המגנטי	מחוץ לגן – אין קו מתח נראה לעין ברדיוס של 10 מטר מהגן. בתוך הגן – לוח חשמל קטן ממוקם בתוך הגן בחדר התכנסות על קיר חיצוני משמאל לכניסה בגובה 160 ס"מ מהרצפה (תמונה בנספח ג').

עמוד 1 מתוך 9

תוצאות המדידות:

בוצעה סריקה של עוצמת השדה המגנטי בתוך גן ילדים אלריחאן במועצה מקומית דאלית אל-כרמל. הבדיקה בוצעה בחודש דצמבר. בתוך הגן פעלה מערכת החשמל – אורות ומזגן. מדידות השדה מגנטי בוצעו באמצעות שני מכשירי מדידה: מכשיר מדידה מתוצרת חברת לוטרון ומכשיר מדידה מתוצרת חברת מגנטי טכנולוגיות. נתונים טכניים של מכשירי המדידה מצורפים בנספח ג'. במידה ובמהלך ביצוע המדידות השתנתה עוצמתו של השדה המגנטי בכל נקודה, מובא בטבלה שלמטה טווח ההשתנות. תרשים של הגן ובו המיקום של כל נקודת מדידה מצורף בנספח ב'. תמונות מצורפות בנספח ג'. להלן תוצאות הבדיקה:

מס'	מיקום נקודת המדידה	גובה נקודת המדידה (מטרים)	עוצמת השדה המגנטי הנמדד במילי-גאוס (mG)
בתוך מבנה הגן			
א1	בדיקת השפעת לוח חשמל (ממוקם בחדר התכנסות על קיר חיצוני של המבנה בגובה 160 ס"מ מהרצפה): מדידה במרחק אופקי 30 ס"מ מלוח החשמל	1.0	2.0
ב1	בדיקת השפעת לוח חשמל: מדידה צמוד לקיר מתחת ללוח חשמל (יש שם ספסל ישיבה)	0.5 – 1.0	10
2	מרכז חדר התכנסות (אזור ספסלים)	1.0	0.1 – 0.2
3	חדר התכנסות – אזור פינת טייפ	1.0	0.1 – 0.2
4	שולחנות אוכל	1.0	0.1 – 0.2
5	אזור מטבח (אין קירות שתוחמים את המטבח)	1.0	0.1 – 0.2
6	פינת "מטבח לילדים"	1.0	0.1 – 0.2
7	פינת משחקים ולגו	1.0	0.1 – 0.2
8	מרכז מבנה הגן	1.0	0.1 – 0.2
9	פינת כריות ושטיח קטן	1.0	0.1 – 0.2
10	חדר שירותים	1.0	0.1 – 0.2
11	כניסה למבנה הגן	1.0	0.1 – 0.2
חצר משחקים			
12	סריקה בחצר משחקים	0.5 – 1.0	0.1 – 0.2

- תוצאות המדידות נכונות למקום וזמן המדידה.
- ערכי השדה המגנטי עשויים להשתנות כפונקציה של העומס ברשת החשמל.

עמוד 2 מתוך 9

סיכום דוח

- **מדיניות המשרד להגנת הסביבה לגבי חשיפה מתמשכת לשדה מגנטי** – משרד הבריאות והמשרד להגנת הסביבה בישראל הציעו (בספטמבר 2013) את הערך של 4 מיליגאוס כערך סף מרבי המתייחס לממוצע ביום עם צריכת חשמל מרבית אופיינית (ראה נספח א'). עבור יום שבו אין צריכת חשמל מכסימלית, אלא קיימת צריכת חשמל אופיינית שנתית, יש להתייחס לערך סף מרבי של 2 מיליגאוס (הכוונה לממוצע יומי, הסבר מפורט מופיע בנספח א').
- בפינת חדר התכנסות מתחת ללוח חשמל של הגן נמדד שדה מגנטי גבוה יחסית בצמוד לקיר (נקודת מדידה מספר 1 בטבלת תוצאות, תמונה מצורפת בנספח ג'). מכיוון שישנו ספסל במקום זה וילד יושב שם כשראשו עלול להיות צמוד לקיר, נאמר (מטעמי זהירות מונעת) לגנת להרחיק את הספסל מהקיר בנקודה זאת (סימנתי על הקיר שני קווים באזור ה"בעייתי"). מדובר רק על האזור שמתחת ללוח חשמל ורק בצמוד לקיר. במרחק 30 ס"מ מהקיר, ערכי המדידה מאפשרים שהייה ממושכת.
- בכל האזורים האחרים בגן, כולל בחצר משחקים, נמדדו ערכים נמוכים מאד של שדה מגנטי העומדים בכל המלצות המשרד להגנת הסביבה.

אשמח לעמוד לרשותכם במידת הצורך.

בכבוד רב,
ד"ר ישראל כהן,
מומחה בקרינה אלקטרומגנטית
ובודק קרינה מוסמך.

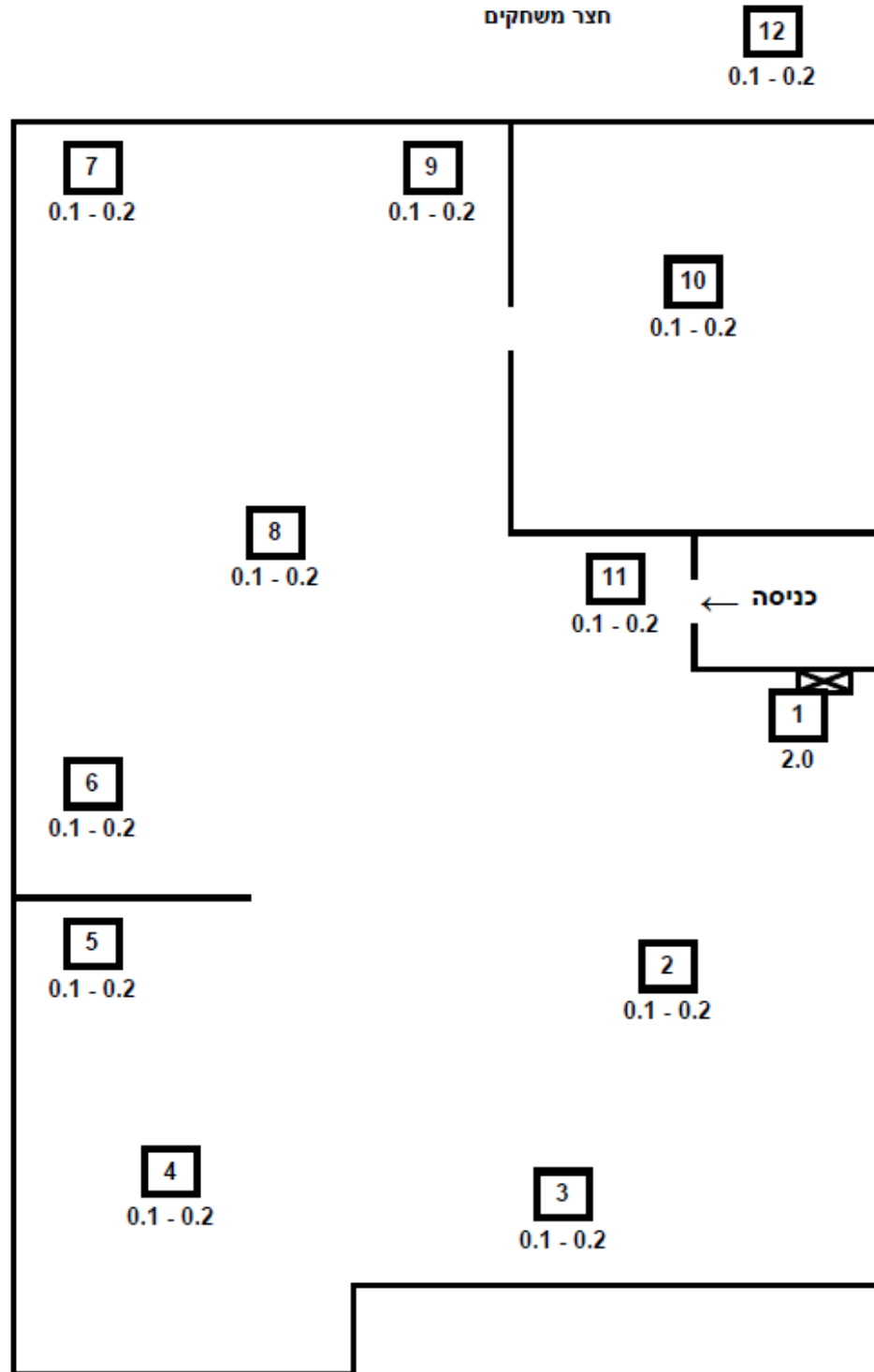
0544-571069	מספר טלפון נייד
077-4703381	מספר פקס
israel1492@gmail.com	כתובת דואר אלקטרוני
3004-02-4	מס' היתר למתן שירות למדידת קרינה בלתי מייננת בתחום תדרי רשת החשמל מטעם המשרד להגנת הסביבה
25.08.2020	תוקף ההיתר בתחום תדרי רשת החשמל

נספחים

נספח א': שדה מגנטי – סיכונים, תקנות והמלצות

- ארגון הבריאות העולמי (WHO) קבע כי רמת החשיפה הרגעית המרבית המותרת של בני-אדם לשדה מגנטי משתנה בתדר 50 הרץ הינה **2000 מיליגאוס**. קביעה זאת מסתמכת על המלצות ועדת ICNIRP (ועדה בינלאומית מקצועית להגנה מקרינה בלתי מייננת) משנת 2010 שקבעה ערכי סף לחשיפת הציבור לשדה מגנטי בתדר נמוך. ערך זה נועד למנוע אפקטים בריאותיים מחשיפות קצרות טווח. זוהי גם ההמלצה של המשרד להגנת הסביבה בישראל עבור חשיפה קצרת טווח (חשיפה אקוטית).
- הארגון הבינלאומי לחקר הסרטן (IARC) קבע בשנת 2001 כי מתקני חשמל החושפים את הציבור **לאורך זמן** (חשיפה ממושכת) לשדה מגנטי ממוצע גבוה הינם גורם אפשרי לסרטן (Possible Carcinogenic). קביעה זאת מבוססת על מחקרים שהראו כי בקרב ילדים החשופים **לאורך זמן** לשדה מגנטי שמעל 3-4 מיליגאוס, אחוז החולים בלוקמיה (סרטן הדם) היה גבוה פי אחד וחצי מאשר בקרב ילדים החשופים לשדה מגנטי בעוצמה נמוכה יותר.
- ממחקרים שבוצעו בנושא זה בעולם ומהניסיון שנצבר לאחר ביצוע מדידות ברחבי הארץ, ניתן ללמוד שהחשיפה הממוצעת בתוך מרבית בתי המגורים בארץ ובעולם אינה עולה על 1 מיליגאוס.
- המשרד להגנת הסביבה ממליץ כי מתקני חשמל יתוכננו ויופעלו בהתאם לעקרון הזהירות המונעת, לשם הפחתה ככל האפשר של השדות המגנטיים אליהם נחשף הציבור מהמרכיבים השונים של רשת החשמל.
- לגבי **חשיפה רציפה וממושכת** (חשיפה כרונית) לשדה מגנטי מתדר רשת החשמל (חשיפה למשך 4 שעות לפחות ביממה במהלך לפחות 5 ימים בשבוע) – המשרד להגנת הסביבה בישראל ממליץ שרמת החשיפה המרבית של הציבור בישראל לא תעלה על **4 מיליגאוס** בממוצע יומי ביום שבו צריכת החשמל מכסימלית. בצריכת יומית מכסימלית אופיינית ישנו ניצול של כ 60% מיכולת מערכת החשמל (הפעלת כל הצרכנים העיקריים במבנה, כגון: מערכת מיזוג האוויר, תהווה ייצוג מספק לקיום התנאי של עומס מרבי בעת המדידה). לגבי יום שבו קיימת צריכת חשמל שאינה מרבית, אלא צריכת חשמל שקרובה יותר לממוצע שנתי, ממליץ המשרד להגנת הסביבה שרמת החשיפה המרבית של הציבור לא תעלה על **2 מיליגאוס**. יש לזכור שהערכים המרביים שאליהם מתייחס המשרד להגנת הסביבה במקרה של חשיפה מתמשכת הם ערכים של ממוצע החשיפה היומית (ממוצע על פני הזמן).

נספח ב': תרשים של גן אלריחאן
(המספרים המוקפים בריבוע בתרשים תואמים את מספר נקודת המדידה בטבלת התוצאות).



נספח ג': תמונות ממקום המדידות

חדר התכנסות ובו לוח חשמל על הקיר. סמוך לקיר מתחת ללוח חשמל נמדד 10 מיליגאוס.
(כנראה השפעה של כבל הזנת חשמל).



עמוד 6 מתוך 9

נספח ד': מכשירי המדידה

מכשיר למדידת שדה מגנטי דגם DSP 523 מתוצרת חברת Magnii Technologies

(1) מכשיר מדידה מתוצרת חברת מגני טכנולוגיות Magnii Technologies ארצות הברית.

מכשיר מדויק בעל רגישות גבוהה המשתמש במעבד אותות דיגיטלי חזק. מודד בשלושה צירים את גודל וקטור השדה המגנטי (True RMS). בעל יכולת להבדיל בין שדה מגנטי שמקורו מרשת החשמל (50 Hz והרמוניות שלו) לבין שדה מגנטי שמגיע ממקורות אחרים.



נתוני מכשיר DSP 523:

SPECIFICATIONS	
DSP 523	דגם המכשיר
151128	מספר סידורי של המכשיר
28.11.2017	תוקף כיול המכשיר
Frequency range	30Hz to 300Hz
Measurement range	0.01 mG to 250.0 mG
Sensitivity	0.01 mG
Typical accuracy	4%

עמוד 7 מתוך 9

המשך נספח ד': מכשיר למדידת שדה מגנטי מתוצרת חברת לוטרון

(2) מכשיר מדידה מתוצרת חברת LUTRON:



מכשיר לוטרון EMF-828 עם גלאי חיצוני

תאור מכשיר-המדידה:

מודד דיגיטלי של שדה מגנטי בתדרים נמוכים, מסוגל למדוד את שלושת הרכיבים (X,Y,Z) של השדה המגנטי. בעל גלאי חיצוני	תאור מכשיר לוטרון EMF-828
08.12.2017	תוקף כיוול המכשיר

עמוד 8 מתוך 9

המשך נספח ד': מאפייני מכשיר למדידת שדה מגנטי מתוצרת חברת לוטרון

מאפיינים טכניים של מכשיר הלוטרון:

SPECIFICATIONS			
Range / Resolution	Micro Tesla :	Display	LCD, 3 1/2 digits. LCD size : 55 mm x 47 mm. Max. Indication
	20 Micro Tesla /0.01 Micro Tesla	Over-input	Display shows "1".
	200 Micro Tesla /0.1 Micro Tesla	Sampling Time	Approx. 0.4 second.
	2000 Micro Tesla /1 Micro Tesla	Battery	DC 9 V battery (006P, 6F22).
	milli-Gauss :	Power Current	Approx. DC 2.7 mA.
Number of Axes	200 milli-Gauss/0.1milli-Gauss	Operating Temp.	0 to 50 C (32 to 122 F).
	2,000 milli-Gauss/1milli-Gauss	Operating Humidity	Less than 85 % RH.
	20,000 milli-Gauss/10milli-Gauss	Weight	460 g/1.01 LB (including battery).
Band width Accuracy	Three axes (X,Y,Z direction). Axis selected by push button.	Dimension	Main meter : 195 x 68 x 30 mm (7.6 x 2.6 x 1.2 inch) Probe : 70 x 58 x 220 mm (2.8 x 2.3 x 8.7 inch). @ Sensor probe head : 75 x 58 mm.
	30 Hz to 300 Hz.	Probe Cable Length	930 mm.
	± (4 % + 3 d) @ 20 Micro Tesla range	Accessories Included	Operation Manual..... 1 PC Carrying case..... 1 PC
	± (5 % + 3 d) @ 200 milli-Gauss range		
	± (10 % + 5 d) @ 2000 Micro Tesla range. @ 2000 milli-Gauss range * Spec. accuracy tested under 50 Hz or 60 Hz. * Spec. tested under the environment RF Field Strength less than 3 V/M & Frequency less than the 30 MHz only.		